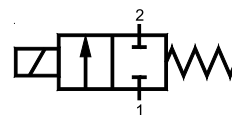


5 Пневматические распределители

Электромагнитный клапан G1/4 • Серия J



2/2 Нормально закрытый клапан прямого действия

Особенности

- Широкий диапазон напряжений.
- Непрерывный цикл работы.
- Низкая температура эксплуатации.
- Бесшумная работа.
- Катушка может вращаться на 360°.



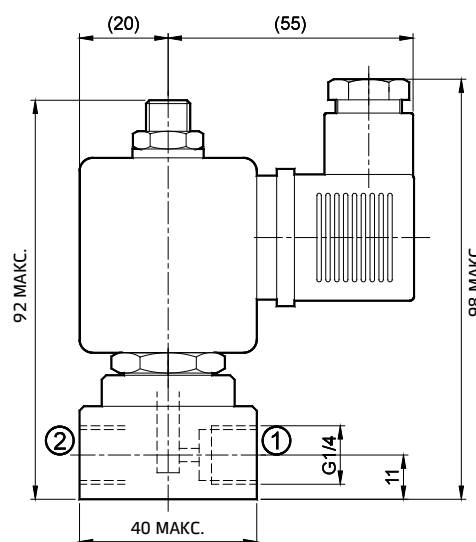
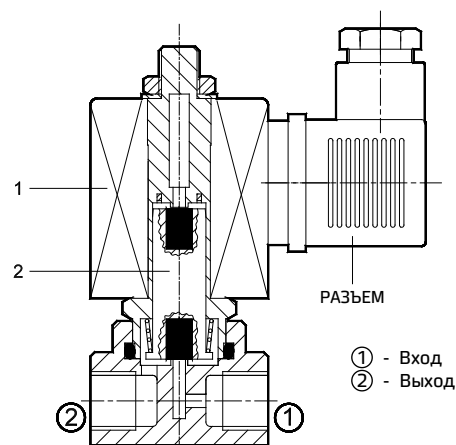
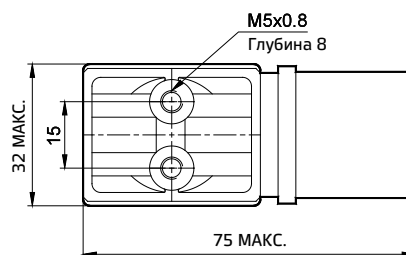
Технические характеристики

Модель #	E 12613	E 12612	E 12611
Размер отверстия	Впускное, выпускное — G1/4		
Температура окружающей среды	Не более 60° С		
Среда	Отфильтрованный сжатый воздух		
Проходное отверстие (NW)	2,5	2	1,2
Рабочее давление (бар)	0–7	0–10	0–20
Расход (л/мин)*	180	140	60
Электрические характеристики			
Ширина катушки	32 мм		
Напряжение (V) ±10%	AC (50 Гц)		DC
	24, 48, 110, 220	12	24, 48, 110
Потребляемая мощность (ватт)	6	9	8
Рабочий цикл	Непрерывный		
Тип защиты обмотки	IP65		
Класс изоляции	Класс F		
Материалы конструкции	Алюминий, латунь, нержавеющая сталь, нитрил		

Для заказа см. страницу № 148
* 6 бар на впуске, 5 бар на выпуске, с перепадом давления +р = 1 бар

Перечень запасных частей

№	Катушка (без разъема)	№ для заказа	
	Напряжение	AC 50 Гц	DC
1	220	AC 11A	- н/п -
	110	AC 11B	DC 12Q
	48	AC 11D	DC 12S
	24	AC 11G	DC 12W
	12	- н/п -	DC 15R
2	Сердечник включает в себя 1. Стержень 2. Основную пружину	SSA0311	SSA0711



Внимание!
Катушку переменного тока (AC) не следует использовать на клапане с катушкой постоянного тока (DC) и наоборот.